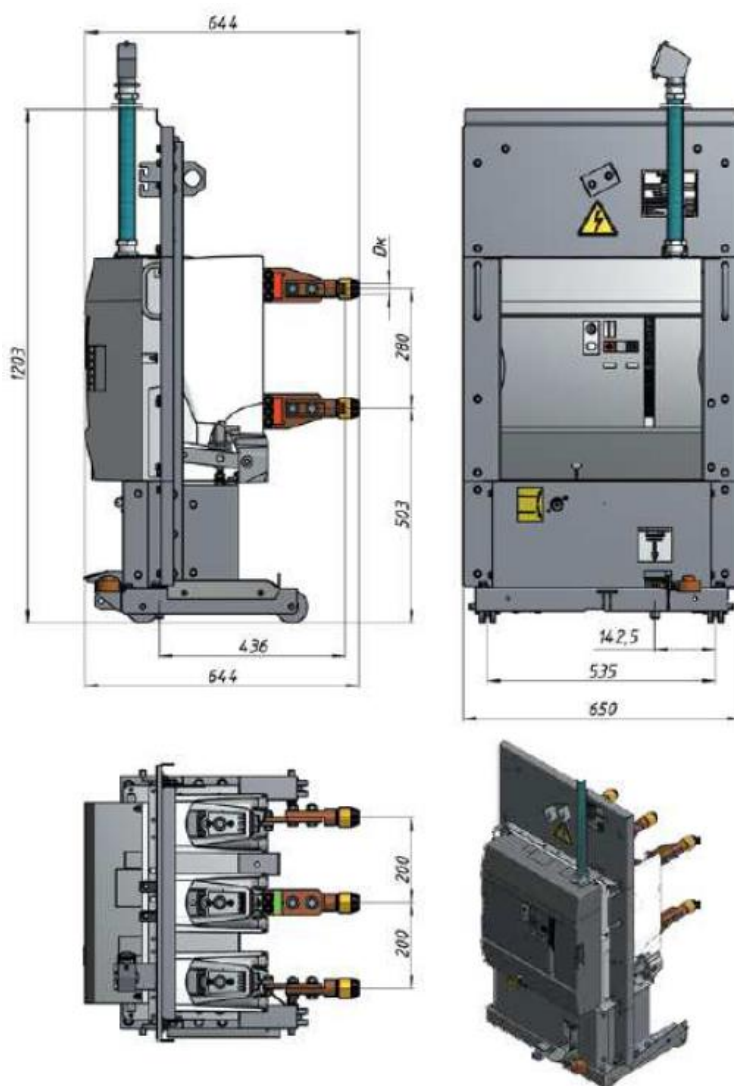


KM1-Ф 3ВВА

Выкатной Элемент (ВЭ) с вакуумным выключателем EasyPact EXE, разработан для замены ВЭ в ячейках KM-1Ф-33ВА. В данном решении достигнута идентичность с существующей конструкцией, повторяется рычажный механизм для вкатывания ВЭ. В конструкцию ВЭ интегрирован выключатель и силовая токоведущая часть с требуемыми параметрами



| Обозначение | Наименование | Uном, кВ | Iном, А | Iоткл, кА | Дк, мм |
|--------------------|--------------------|----------|---------|-----------|--------|
| ШКЕН.674512.097 | ВЭ KM1-Ф(33ВА)-EV, | 6, 10 | 630 | 20 | 24 |
| ШКЕН.674512.097-01 | | | 1000 | 31.5 | 36 |
| ШКЕН.674512.097-02 | | | 1600 | 31.5 | 36 |

ВЭ представляет собой готовое к вкатыванию в шкаф изделие заводской сборки, выполненное в соответствии с требованиями ПУЭ и ГОСТ 14693-90. Особое внимание при изготовлении изделия отведено безопасности его эксплуатации. Все изоляционные расстояния по воздуху между токоведущими и токопроводящими частями соответствуют табл. 4.2.5 ПУЭ. В местах уменьшенных воздушных промежутков применена барьерная изоляция из современных изоляционных материалов. Токоведущие части выполнены из медной или алюминиевой шины и медного проката, и их сечения подобраны в соответствии со значениями допустимых длительных токов. В местах соединений токоведущих деталей контактные площадки имеют гальваническое покрытие толщиной 12 микрон, для минимизации переходных сопротивлений и нагрева мест контакта.

Вся конструкция ВЭ выполнена из материалов, защищенных от коррозии:

- Покрытие порошковое полимерное (заводские условия покрытия при температуре 180-210 °С), ГОСТ 9.410-88 (ЕСЗКС)
- Покрытия цинковые горячие (заводские условия покрытия), ГОСТ 9.307-89 (ИСО 1461-89) (ЕСЗКС)
- Материалы защищенные от коррозии в состоянии поставки, ГОСТ 14918-2020
- Прокат листовой горячеоцинкованный.

Используемая толщина листового материала 0,5-6 мм. В конструкции применяются метизы класса прочности 8.8, что позволяет применять повышенные моменты при затяжке болтовых соединений. Это, в свою очередь, положительно сказывается на надежности контактных соединений токоведущих частей, а также на прочности конструкции в целом.

На контактных соединениях применены тарельчатые контактные шайбы, что позволяет сохранять стабильность момента затяжки контактных соединений, а следовательно качество и надежность самого соединения.

На ВЭ присутствуют все необходимые блокировки в соответствии с ГОСТ 12.2.007.4-75:

- Механический запрет на оперирование ВЭ при включенном выключателе.
- Механический запрет на включение выключателя при нахождении ВЭ не в конечном (контрольном/рабочем) положении в шкафу.
- Механический запрет на вкатывание ВЭ в шкаф при включённых ножах ЗР.
- Механический запрет на включение ЗР при нахождении ВЭ в шкафу.

С целью возможности учета индивидуальных геометрических особенностей ячейки на ВЭ предусмотрена регулировка рисунка силовой контактной группы.

Для коммутации цепей управления ВЭ снабжен гибким жгутом с разъёмом типа Harting. В поставку также входит ответная часть разъёма с уже подключенными проводами для установки её на соответствующее место в релейном отсеке и подключения к существующей схеме. Возможно применение существующих разъёмов при условии их удовлетворительного состояния (оговаривается дополнительно).

ВЭ проходит заводские испытания согласно требованиям ГОСТ 14694 и ПУЭ Глава 1.8 Нормы приемосдаточных испытаний (п.1.8.22). Результаты испытаний фиксируются протоколом.

Изделие изготавливается на производственной площадке АО «Шнейдер Электрик» на территории Российской Федерации, соответствующей стандартам ISO 9001-2019.

ВЭ регистрируется в системе EcoStruxure Facility Expert. Это позволяет заказчику, используя уникальный QR-код, получить доступ к ресурсу, в котором в электронном виде хранятся документы на каждый выкатной элемент – паспорта, инструкции по монтажу, и пр. Доступ к данным электронного архива осуществляется через бесплатное приложение для мобильных устройств по QR-коду.