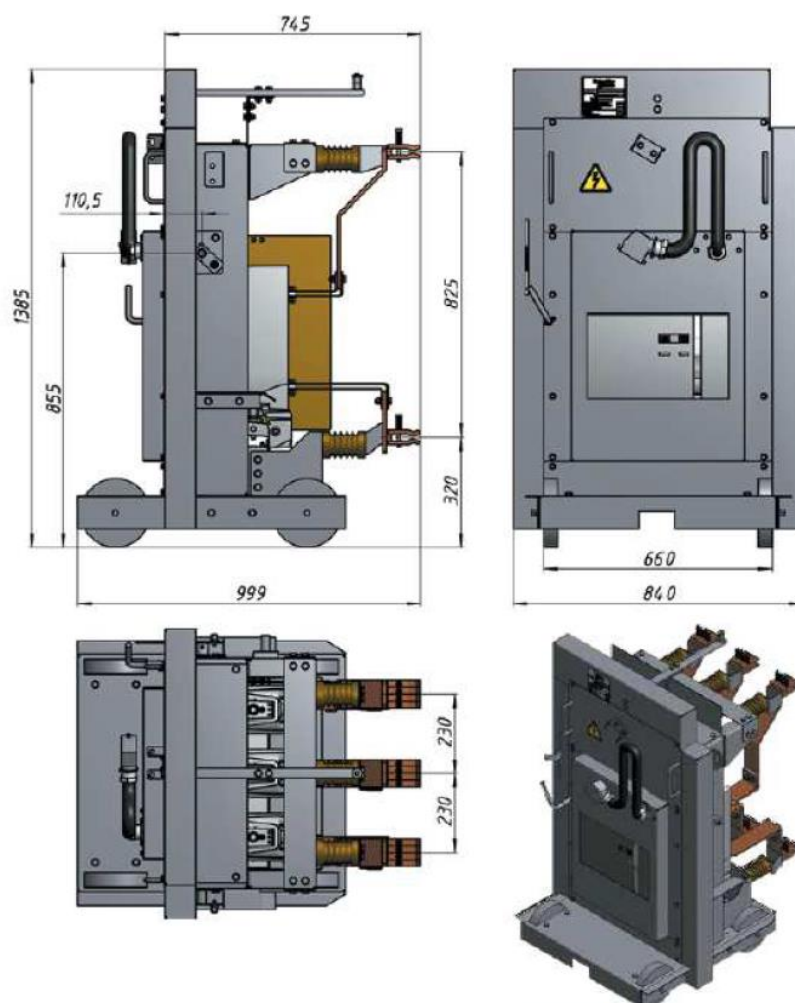


## K-XII

Выкатной Элемент - Комплект Адаптации (ВЭКА) с вакуумным выключателем EasyPact EXE, разработан для модернизации ВЭ для шкафа K-XII. За основу, в данном решении, взята рама существующего ВЭ. С помощью комплекта адаптации достигнута идентичность с существующей конструкцией, механическая блокировка выключателя связывается с элементами блокировки ВЭ и при необходимости с механизмом для его вкатывания, что обеспечивает безопасность эксплуатации изделия. В конструкцию ВЭ интегрирован выключатель и силовая токоведущая часть с требуемыми параметрами



Обозначение	Наименование	Uном, кВ	Iном, А	Iоткл, кА
ШКЕН.674512.096	ВЭ K-XII-EV	6, 10	1000	20; 31.5

ВЭКА представляет собой комплект деталей и комплектующих необходимых для сборки ВЭ. Установка комплекта адаптации на основание старого ВЭ предполагает доработку рамы несущей конструкции, переборку и смазку подвижных узлов, зачистку от ржавчины и нанесение защитного покрытия. Такие работы мы рекомендуем производить в условиях нашего производства. При необходимости эти работы можно произвести на месте у заказчика, заранее подготовив место и условия. ВЭКА комплектуется обязательной инструкцией по сборке и схемой-чертежом для необходимых доработок. Детали, изготовленные для ВЭКА, проходят обязательный контроль соответствия конструкторской документации. Собранный из комплекта ВЭ является готовым к вкатыванию в шкаф изделием отверточной сборки выполненным в соответствии с требованиями ПУЭ и ГОСТ 14693-90.

Особое внимание при изготовлении изделия отведено безопасности его эксплуатации. Все изоляционные расстояния по воздуху между токоведущими и токопроводящими частями соответствуют табл. 4.2.5 ПУЭ. В местах уменьшенных воздушных промежутков применена барьерная изоляция из современных изоляционных материалов. Токоведущие части выполнены из медной или алюминиевой шины и медного проката и их сечения подобраны в соответствии со значениями допустимых длительных токов. В местах соединений токоведущих деталей контактные площадки имеют гальваническое покрытие, толщиной 12 микрон, для минимизации переходных сопротивлений и нагрева мест контакта.

Вся конструкция ВЭ выполнена из материалов защищенных от коррозии:

- Покрытие порошковое полимерное. (заводские условия покрытия при температуре 180-210 °С). ГОСТ 9.410-88 (ЕСЗКС)
- Покрытия цинковые горячие. (заводские условия покрытия). ГОСТ 9.307-89 (ИСО 1461-89) (ЕСЗКС)
- Материалы защищенные от коррозии в состоянии поставки. ГОСТ 14918-2020
- Прокат листовой горячеоцинкованный.

Используемая толщина листового материала 0,5-6 мм. В конструкции применяются метизы класса прочности 8.8, что позволяет применять повышенные моменты при затяжке болтовых соединений. Это в свою очередь положительно сказывается на надежности контактных соединений токоведущих частей, а также на прочности конструкции в целом.

На контактных соединениях применены тарельчатые контактные шайбы, что позволяет сохранять стабильность момента затяжки контактных соединений, а следовательно качество и надежность самого соединения.

На ВЭ присутствуют все необходимые блокировки в соответствии с ГОСТ 12.2.007.4-75:

- Механический запрет на оперирование ВЭ при включенном выключателе.
- Механический запрет на включение выключателя при нахождении ВЭ не в конечном (контрольном/рабочем) положении в шкафу.
- Механический запрет на вкатывание ВЭ в шкаф при включённых ножах ЗР.
- Механический запрет на включение ЗР при нахождении ВЭ в шкафу.

С целью возможности учета индивидуальных геометрических особенностей ячейки, на ВЭ предусмотрена регулировка рисунка силовой контактной группы.

Для коммутации цепей управления ВЭ снабжен гибким жгутом с разъёмом типа Harting. В поставку также входит ответная часть разъёма с уже разведёнными проводами для установки её на соответствующее место в релейном отсеке и подключения к существующей схеме. Возможно применение существующих разъёмов, при условии их удовлетворительного состояния (оговаривается дополнительно).

Изделие изготавливается на производственной площадке АО «Шнейдер Электрик» на территории Российской Федерации, соответствующей стандартам ISO 9001-2019.

ВЭ регистрируется в системе EcoStruxure. Это позволяет заказчику, используя уникальный QR-код, получить доступ к ресурсу, в котором в электронном виде хранятся документы на каждый выкатной элемент – паспорта, инструкции по монтажу, и пр. Доступ к данным электронного архива осуществляется через бесплатное приложение для мобильных устройств по QR-коду.