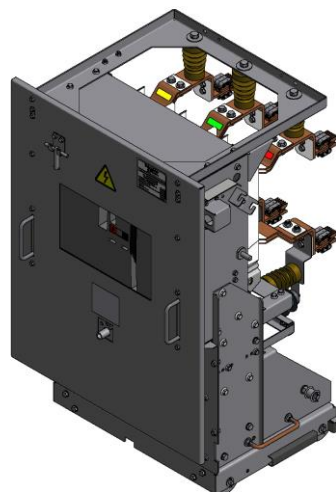
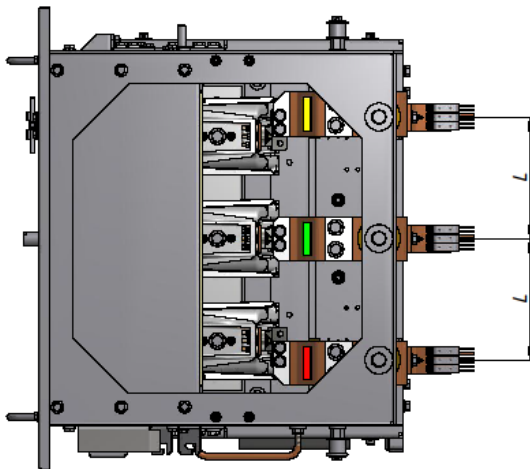
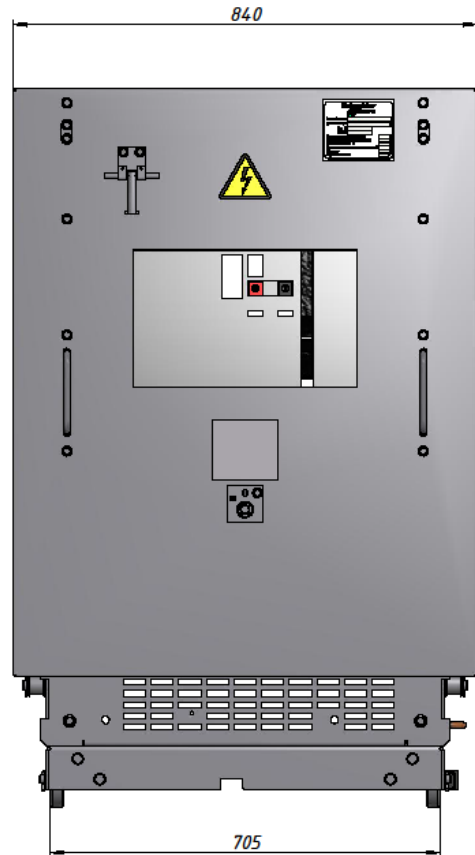
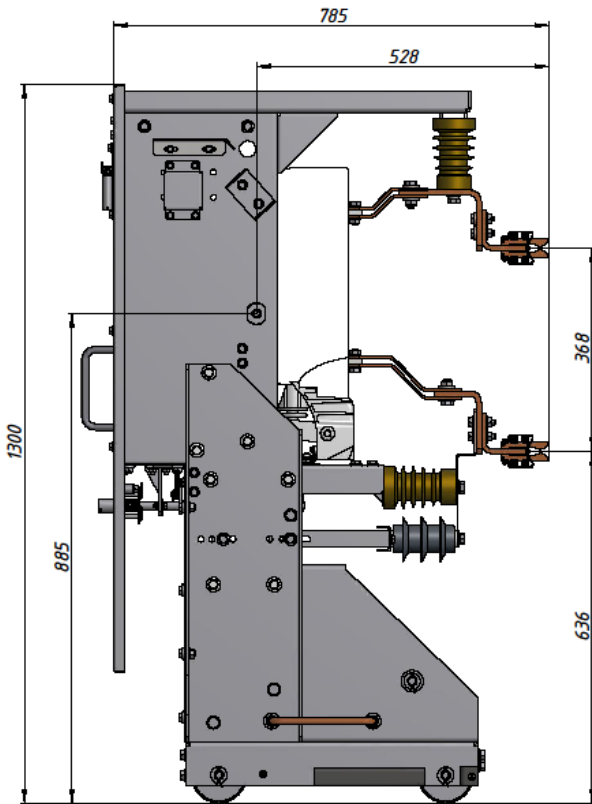


## Выкатные элементы с выключателем EasyPact EHE для ячеек типа RSW 10/I

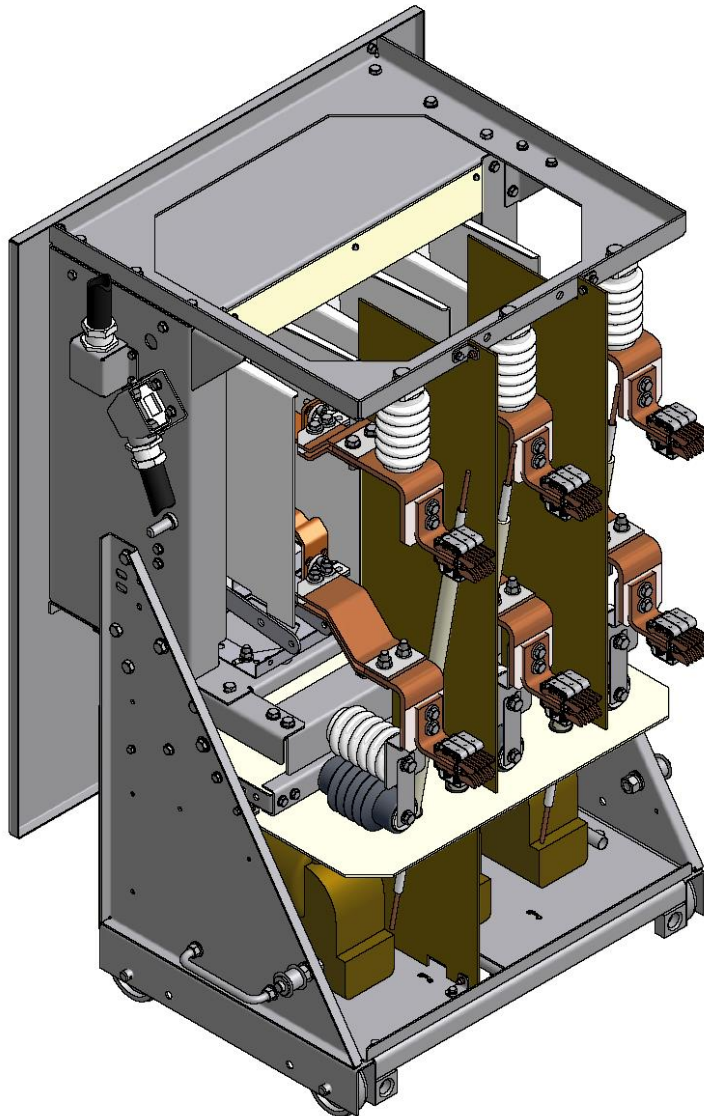
ОБОЗНАЧЕНИЕ	НАИМЕНОВАНИЕ	Uном, кВ	Iном, А	Iоткл, кА	L, мм
ШКЕН.674512.030	ВЭ RSW-EP	6, 10	630	20	220
ШКЕН.674512.030-01			1250	20	235



# Ретрофит ячеек среднего напряжения

## Выкатные элементы с выключателем EasyPact EHE и трансформаторной группой 3хЗНОЛП для ячеек типа **RSW 10/I**

ОБОЗНАЧЕНИЕ	НАИМЕНОВАНИЕ	Uном, кВ	Iном, А	Iоткл, кА	L, мм
ШКЕН.674512.044	ВЭ RSW-EP- 3хЗНОЛП	6, 10	630	20	220
ШКЕН.674512.044-01			1250	20	235



# Ретрофит ячеек среднего напряжения

## Выкатные элементы с выключателем Evolis / EasyPact EXE и трансформатором НОЛП для ячеек типа **RSW 10/I**

ОБОЗНАЧЕНИЕ	НАИМЕНОВАНИЕ	Uном, кВ	Iном, А	Iоткл, кА	L, мм
ШКЕН.674512.045	ВЭ RSW-EP- НОЛП	6, 10	630	20	220
ШКЕН.674512.045-01			1250	20	235

